

البندول البسيط

الهدف من التجربة:

1. دراسة الحركة التوافقية البسيطة للبندول البسيط.
2. دراسة العلاقة بين الزمن الدوري وطول خيط البندول.
3. إيجاد ثابت تسارع الجاذبية الأرضية g .

نظرية التجربة:

تعرف الحركة لتوافقية البسيطة بأنها الحركة التي تكرر نفسها خلال فترة زمنية ثابتة.

من الأمثلة على الحركة لتوافقية البسيطة:

- 1 - حركة البندول البسيط
- 2 - حركة كتلة معلقة بنابض

البندول البسيط: هو عبارة عن كتلة (كرة) صغيرة معلقة بشكل عمودي بخيط رفيع مهمل الكتلة وغير قابل للتمدد. بإهمال قوة الاحتكاك بين الخيط ونقطة التعليق فإن الكتلة (الكرة) المعلقة تكون في وضع اتزان تحت تأثير قوتين مساويتين بالمقدار ومتعاكستين بالاتجاه، هما ثقل الجسم (قوة جذب الأرض للجسم للأسفل) وقوة شد الخيط للأعلى. وعند إزاحة الكرة بزاوية بسيطة لا تزيد عن 10 درجات وتركها حرة الحركة فإن الكرة لم تعد متوازنة وتتحلل قوة جذب الأرض mg الى مركبتين أحدهما $mg \cdot \cos \theta$ التي تتساوى بالمقدار وتتعاكس بالاتجاه مع قوة شد الخيط المائلة على العمود بزاوية θ والأخرى $mg \cdot \sin \theta$ التي تسبب حركة الكرة تلقائياً باتجاه العودة لموضع توازنها وعند وصولها لموقع التوازن تكون قد اكتسبت طاقة حركية تجعلها تذهب إلى الطرف الآخر محدثةً بذلك حركة توافقية بسيطة بسعة اهتزاز ثابتة. سمي بالبندول البسيط لكون زاوية الإزاحة بسيطة أقل من 10 درجات بحيث يمكن اعتبار $\sin \theta$ يساوي θ . وعلى هذا الأساس تم استنتاج علاقة حساب الزمن الدوري T على هذا الأساس وأصبحت كما يلي:

$$T = 2\pi \sqrt{\frac{L}{g}}$$

وعندما نقوم بتحويلها إلى معادلة خط مستقيم تصبح:

$$T^2 = \frac{4\pi^2}{g} L$$

حيث T الزمن الدوري يقاس بوحدة الثانية (s) ، L طول خيط البندول بوحدة المتر (m) ، و g تسارع الجاذبية الأرضية بوحدة (m/S^2) .

من هذه العلاقة يتبين أن العوامل المؤثرة في الزمن الدوري هي :

أ - طول الخيط L : الزمن الدوري يتناسب طردياً مع الجذر التربيعي لطول الخيط .

د - تسارع الجاذبية الأرضية g : الزمن الدوري يتناسب عكسياً مع الجذر التربيعي لثابت تسارع الجاذبية الأرضية.

أي أن الزمن الدوري لا يتأثر بقيمة كتلة الكرة المعلقة m أكانت ذات كتلة كبيرة أم صغيرة ولا بحجمها أكانت كبيرة الحجم أم صغيرة الحجم.

من العلاقة تصبح:

$$T^2 = \frac{4\pi^2}{g} L$$

نوجد تسارع الجاذبية:

$$g = \frac{4\pi^2}{T^2} L$$

ويرسم العلاقة بين T^2 على المحور y و L على المحور x وحساب الميل نستنتج قيمة تسارع الجاذبية من العلاقة:

$$g = \frac{4\pi^2}{slop}$$

الظاهرة الكهروضوئية (أثر بلانك)

الهدف من التجربة:

1. دراسة الظاهرة الكهروضوئية.
2. حساب ثابت بلانك ودالة الشغل.

القوانين المستخدمة:

$$V_s = \frac{h}{e} f - \frac{W_0}{e}$$

$$f = \frac{c}{\lambda}$$

حيث أن:

f : تردد الضوء الساقط على المادة (Hz)

c : سرعة الضوء (m/s)

V_s : جهد الإيقاف (v)

λ : الطول الموجي للضوء الساقط (m)

h : ثابت بلانك (J.sec)

e : شحنة الإلكترون (c)

W_0 : دالة الشغل (J)

نظرية التجربة:

الظاهرة الكهروضوئية: هي ظاهرة خروج الإلكترونات من المعادن عند تعرضها للضوء ذي الطاقة الأكبر من طاقة ربط الإلكترون السلب بنواة الذرة الموجبة، لقد وجد من خلال هذه الظاهرة أن الطاقة الحركية للإلكترونات المتحررة (KE) تتناسب طردياً مع تردد الضوء (f) الساقط عليها، ولا تتأثر بشدة الضوء؛ مما يثبت أن طاقة الضوء (E) تتناسب طردياً مع تردده فقط ($E = hf$)، ننتقل من تناسب إلى يساوي بإضافة ثابت التناسب (ثابت بلانك) ($E = hf$). كما أن الضوء مكون من كمات أو وحدات تسمى بالفوتونات طاقتها محددة وغير قابلة للتجزئة. لكل معدن طاقة ربط (W_0) تعمل على المحافظة على الإلكترون من الهروب خارج ذرة المعدن، فإذا كانت طاقة الفوتون الضوئي الساقط على المعدن أكبر من طاقة الربط للإلكترون تحرر الإلكترون واكتسب طاقة حركية مساوية للفرق بين طاقة الفوتون وطاقة الربط:

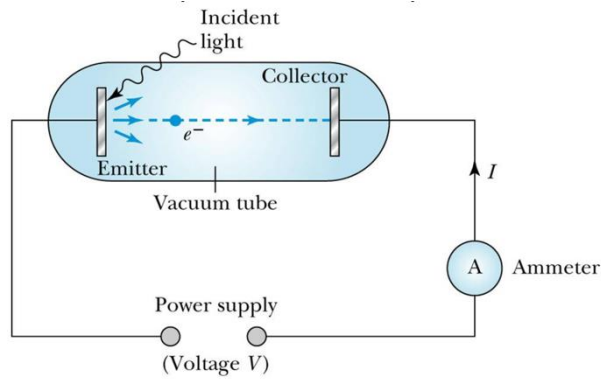
$$KE = hf - W_0$$

دالة الشغل (W_0): هي الشغل الازم لتحرير الإلكترون من الذرة. وهي تساوي تماما طاقة ربط الإلكترون.

ولقياس ثابت بلانك وإثبات أن طاقة الضوء هي دالة للتردد، تستخدم انبوبة مفرغة من الهواء على طرفيها قطبين مصنوعين من معدنين أحدهما موجب والآخر سالب الشحنة (كما هو موضح في الشكل ١). عندما يسقط ضوء بطاقة معينه - أكبر من طاقة الربط (دالة الشغل) - على القطب السالب، تنبعث منه إلكترونات بطاقة حركية KE وتتوجه إلى القطب الموجب - مكونة تيار كهربائي له فرق جهد يمكن قياسه. لمعرفة الطاقة الحركية للإلكترون نطبق جهد معاكس لحركته، ومن خلال ضبط هذا الجهد إلى المقدار الذي تتوقف معه الإلكترونات. يسمى هذا الجهد بجهد الإيقاف V_s . وبذلك تتناسب الطاقة الحركية للإلكترون طرديا مع جهد الإيقاف ($KE = e V_s$). لكل لون من الألوان (لكل تردد) جهد إيقاف مختلف فكلما زاد التردد (زادت طاقة الضوء) زاد معه جهد الإيقاف. عند رسم العلاقة بين التردد على المحور X وجهد الإيقاف على المحور Y نحصل على خط مستقيم ميله (h/e) ونقطة تقاطعه مع المحور العمودي السلب تساوي $(\frac{W_0}{e})$. ومنه:

$$W_0 = e \cdot | \text{نقطة التقاطع} |$$

$$h = e \cdot \text{slope}$$



قانون أوم

الهدف من التجربة:

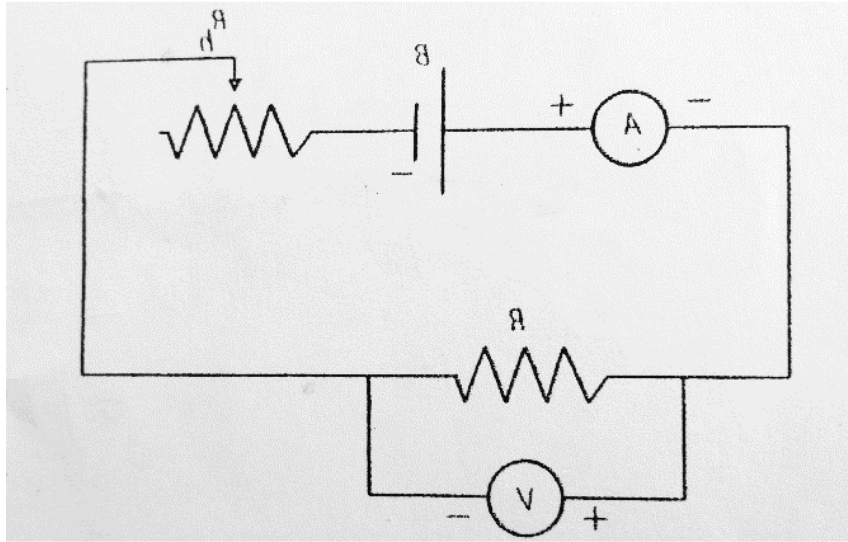
1. تحقيق قانون أوم وإيجاد قيمة مقاومة مجهولة .
2. تحقيق قانون توصيل المقاومات على التوالي والتوازي عن طريق إيجاد قيمة المقاومة المكافئة عمليا ومقارنتها بقيمتها نظريا.

نص قانون أوم: عند ثبوت درجة الحرارة يتناسب فرق الجهد V (بوحددة الفولت) بين طرفي سلك موصل

طردياً مع شدة التيار I (بوحددة الأمبير) المار فيه. ثابت التناسب هو مقاومة السلك R لمرور التيار الكهربائي فيه (بوحددة الأوم Ω). قلنا عند ثبوت درجة الحرارة لأن مقاومة الموصلات للكهرباء تزداد بزيادة درجة الحرارة

$$V = I R$$

ترتبط مقاومة السلك بكلا من طوله ومساحة مقطعه ونوع مادته. هذه المقاومة هي التي تتسبب في إهدار الطاقة الكهربائية على شكل طاقة حرارية تسبب تسخين السلك (نتيجة تصادم إلكترونات التيار الكهربائي بذرات السلك الموصل) وهي المسؤولة عن ضعف قدرة الأجهزة الكهربائية على العمل باستمرار بنفس الكفاءة عندما تسخن.



عند توصيل مقاومتين أو أكثر على التوالي يمر في جميعها نفس التيار الكهربائي أي يبقى التيار ثابتاً بينما يتوزع الجهد الذي ينتجه المولد عليها بحسب قيمة كل مقاومة فالمقاومة الأكبر تستهلك جهداً أكبر بحيث يمكن إستبدال جميع المقاومات بمقاومة مكافئة R_s قيمتها تساوي قيمة مجموع المقاومات الموصولة على التوالي وتستهلك جهداً يساوي الجهد الكلي الذي ينتجه المولد.

$$: V = I R_{eq} = V_1 + V_2 + V_3 \dots = I R_1 + I R_2 + I R_3 \dots$$

$$R_s = R_1 + R_2 + \dots$$

وعند توصيل المقاومات على التوازي فإن الجهد لا يتوزع بينما يتوزع التيار الكهربائي ويتفرع بحيث يمر جزء أقل من التيار في المقاومة الأكبر بحيث يمكن إستبدال جميع المقاومات بمقاومة مكافئة R_p مقلوب قيمتها يساوي مجموع مقاليب جميع المقاومات، وقيمتها أصغر من أصغر مقاومة موجودة بينها.

$$I = \frac{V}{R_{eq}} = I_1 + I_2 + I_3 \dots = \frac{V}{R_1} + \frac{V}{R_2} + \frac{V}{R_3} \dots$$

$$\frac{1}{R_p} = \frac{1}{R_1} + \frac{1}{R_2} + \frac{1}{R_3} \dots$$

وفي حال وجود مقاومتين فقط يمكن حساب المقاومة المكافئة من العلاقة:

$$R_p = \frac{R_1 \times R_2}{R_1 + R_2}$$

ملاحظة هامة جدا: لقياس فرق الجهد يوصل دائما الفولميتر على التوازي لأنه مقاومته كبيرة جدا وبالتالي نهمل تفرع التيار فيه وبالتالي لا يستهلك طاقة. ولقياس شدة التيار يوصل دائما الأميتر على التوالي لأن مقاومته صغيرة جدا وبالتالي لا يستهلك طاقة. وهذا هو المطلوب من المقاييس بأن تقيس دون لإستهلاك الطاقة.

معامل الامتصاص

الهدف من التجربة:

حساب معامل امتصاص مادة الرصاص لأشعة جاما باستخدام عداد جايجر-ميلر

المعادلات المستخدمة:

$$\ln\left(\frac{I_0}{I}\right) = \mu x \quad I = I_0 e^{-\mu x}$$

حيث أن:

I_0 : شدة أشعة جاما الابتدائية قبل دخولها للمادة $\left(\frac{\text{counts}}{\text{minutes}}\right)$.

I : شدة أشعة جاما النفذة بعد خروجها من المادة $\left(\frac{\text{counts}}{\text{minutes}}\right)$.

μ : معامل الامتصاص للمادة المستخدمة (Cm^{-1}) .

x : سمك المادة المستخدمة (Cm) .

نظرية التجربة:

تطلق المواد المشعة بشكل عام ثلاث أنواع من الإشعاعات ألفا α وبيتا β وغاما γ . يستخدم في هذه التجربة عنصر الكوبالت $(^{60}_{27}\text{Co})$ الذي يطلق أشعة بيتا وجاما. يبلغ عمر النصف للكوبالت 5.27 سنة، حيث تقل شدة الأشعة المنبعثة منه إلى النصف بعد مرور هذه المدة. أشعة جاما (المنبعثة من المواد المشعة) هي عبارة عن موجات كهرومغناطيسية ذات طاقة عالية جداً (أعلى من الأشعة السينية بألف مرة) تنبعث من نويات الذرات الغير مستقرة، مثل اليورانيوم والكوبالت وهي ذات نفاذية عالية من خلال المواد، حيث يصعب إمتصاصها من قبل المواد بسبب طاقتها العالية. لكل مادة قدرة معينة على إمتصاص الإشعاعات تعرف من خلال معامل الإمتصاص (μ) الخاص بها، يعتبر العدد الكتلي لعنصر المادة عاملاً مؤثراً في مدى نفاذية أشعة جاما. فكلما زاد العدد الكتلي زادت قدرة المادة على إمتصاص أشعة جاما. يعتبر الرصاص (المستخدم في هذه التجربة) من أكثر المواد قدرة على الامتصاص وله معامل الإمتصاص كبير بالمقارنة مع المواد الأخرى، حيث تشكل السحابة الإلكترونية الكثيفة نسبياً حول أنويته حائلاً لمرور أشعة جاما. مما يجعل من الرصاص مصداً قوياً لنفاذية أشعة غاما لذلك يستخدم في مجالات متعددة (في الطب والمفاعلات النووية كجدار حماية).

يستخدم عداد جايجر- ميلر لقياس شدة أشعة جاما حيث أنه يتكون من: أنبوب أسطوانى مغلق له نافذة، مملوء بغاز قابل للتأين عند تفاعله مع الأشعة النووية. عند سقوط أشعة جاما على العداد تنبعث الكترونات محدثاً نبضات كهربائية من جدار الأنبوب أو من الغاز (المتأين). وبتطبيق جهد كهربائي مناسب بين قطبي العداد يسمى بالجهد التشغيلي للعداد نتيجة معايرته بحيث تنطلق نبضة واحدة عند دخول إشعاع واحد (فوتون واحد) الى العداد وبالتالي يمكن معرفة شدة (I) أشعة جاما الساقطة على العداد في زمن معين، دقيقة مثلاً.

تتواجد أشعة جاما مع غيرها من الإشعاعات تلقائياً في الطبيعة بكمية ضئيلة جداً تسمى الخلفية الإشعاعية الكونية. وسبب وجودها هو وجود عناصر مشعة متواجدة بشكل طبيعي في الصخور والطعام وغير ذلك.

عند قياس الشدة الإشعاعية لمادة ما يجب الأخذ بعين الاعتبار تأثير الخلفية الإشعاعية (لأن العداد يحسبها مع إشعاعات المادة المشعة).

توضع صفيحة الومنيوم بين المصدر المشع ونافذة العداد لتمييز الومنيوم بقدرته على إمتصاص أشعة بيتا المنبعثة من الكوبالت المشع وذلك للسماح لأشعة غاما فقط بالدخول إلى العداد، وبذلك تلعب صفيحة الألومنيوم دور فلتر يمنع دخول اشعة بيتا الى العداد.

المكثفات الكهربائية

الهدف من التجربة:

- 1- التعرف علي وظيفة المكثف الكهربائي ومعرفة كيفية شحنه وتفريغه.
- 2- حساب الثابت الزمني من خلال عملية شحن المكثف.

القوانين المستخدمة في التجربة:

في حالة شحن المكثف يعطى فرق الجهد بين لوحي المكثف كدالة في الزمن:

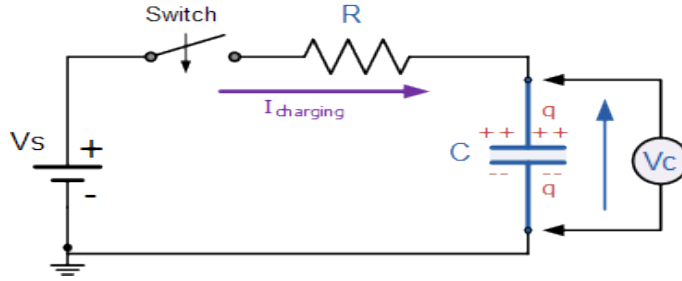
$$(1) \quad V_c = V_0 (1 - e^{-t/RC})$$

حيث $e = 2.718$ أساس اللوغارتم الطبيعي، V_c فرق الجهد بين لوحي المكثف بالفولت

(V) ، V_0 أقصى جهد يشحن إليه المكثف بوحدة الفولت (V) ويثبت عنده، R قيمة المقاومة

الكهربائية بوحدة الاوم (Ω) ، C سعة الكثف بوحدة الفاراد (F) ، t الزمن بوحدة الثانية (s) .

الدائر المستخدمة في التجربة:



المكثف الكهربائي: هو عبارة عن عنصر كهربائي يستخدم لتخزين الطاقة الكهربائية.

أبسط المكثفات هو المكثف ذو اللوحين المتوازيين الذي يتكون من موصلين كهربائيين متقابلين، يفصل بينهما وسط عازل للكهرباء. عند توصيل لوحي المكثف بقطبي مصدر جهد كهربائي يمر تيار كهربائي، ولشحن المكثف نوصل قطبي المكثف إلى مصدر جهد كهربائي فيمر تيار يؤدي إلى مرور الإلكترونات إلى اللوح المربوط بالقطب السالب وتراكمها هناك، مما يؤدي إلى تراكم الشحنات الموجبة بالتأثير على اللوح الآخر. اللوح الموصول بالقطب السلب مما يؤدي إلى تراكم الشحنات الموجبة بالتأثير أمامها علي اللوح بالمقابل حتي يتعادل فرق الجهد بين لوحي المكثف مع جهد المصدر وبالتالي يخزن المكثف شحنة كهربائية Q وتحسب سعة المكثف من النسبة $\frac{Q}{V}$ وتقاس بوحدة الفاراد (C/V) .

الثابت الزمني (τ): وهو الزمن اللازم لشحن المكثف من الصفر الى 0.63% من سعته القصوى.

ولكل دائرة شحن وتفريغ مكثف ثابت زمني يعتمد على قيمة المقاومة وسعة المكثف $\tau=RC$ (العلاقة النظرية).

يمكن تشبيه المكثف بخزان ماء يحتاج زمن لكي يمتلئ، وكذلك المكثف يحتاج زمن لشحنه وعندما يمتلئ لم يعد مفيد استمرار توصيل دائرة الشحن، ونلاحظ أن الفرق هو أن سرعة الشحن تكون سريعة في البداية وتقل تدريجياً مع الزمن، بينما سرعة امتلاء الخزان ثابتة.

في هذه التجربة نقوم بحساب الثابت الزمني نظرياً من العلاقة: $\tau=RC$ وبإيجاده عملياً ومقارنة النتائج.

يتم عملياً عن طريق أخذ قياسات تغير جهد المكثف مع الزمن ثم رسم العلاقة بين $\ln\left(\frac{V_0}{V_0-V}\right)$ على محور الصادات وزمن الشحن t على محور السينات، ومن حساب الميل يتم حساب الثابت الزمني من العلاقة:

$$\tau = \frac{1}{slope}$$

قانون هوك

الهدف من التجربة:

تحقيق قانون هوك وإيجاد ثابت الزنبرك.

نظرية التجربة:

تعريف المرونة: هي ميل الأجسام للعودة إلى حالتها الأصلية بعد زوال القوى

المؤثرة عليها. تصنف الأجسام من حيث مرونتها إلى مرنة وهي التي تعود إلى شكلها الأصلي بعد زوال القوة المؤثرة ولا تحتفظ بالتشوه مثل الزنبرك وكرة التنس، وأجسام غير مرنة وهي التي تحتفظ بالتشوه بعد زوال القوة المؤثرة مثل الصلصال وعجينة الخبز.

نص قانون هوك: تحت حد المرونة، تتناسب الاستطالة الحاصلة للزنبرك طردياً مع قوة الشد المؤثرة.

من خلال العلاقة بين القوة المبذولة على زنبرك والاستطالة الناتجة فإن التناسب يبقى طردياً بشرط أن لا تتجاوز القوة المطبقة حد المرونة. (هي القوة التي عندها لا يعود الزنبرك إلى طوله الأصلي بعد زوال القوة المؤثرة عليه، $F \propto \Delta l$ أضاف هوك ثابت التناسب k . لتحويل التناسب إلى قانون كالتالي:

$$(1) \quad F = - k \Delta l$$

يسمى الثابت k بثابت الزنبرك أو ثابت هوك ووحدته ه يمكن استنتاجها من القانون مباشرة (N/m). وتفسر إشارة السلب بأنها قوة إرجاع النابض باتجاه الأعلى المعاكسة لقوة الشد الناتجة عن تعليق كتلة في الزنبرك المعلق عمودياً إلى أسفل، وفي هذه الحالة يكون الزنبرك في توازن تحت تأثير قوتين متساويتين بالمقدار ومتعاكستين في الاتجاه وزن الجسم للأسفل F_1 وقوة إرجاع الزنبرك للأعلى F_2 محصلتهما تساوي الصفر:

$$mg - k \Delta l = 0 \quad \leftarrow \quad F_1 + F_2 = 0$$

من المعادلة الأخيرة نستنتج أن:

$$mg = k \Delta l$$

$$(2) \quad k = \frac{m}{\Delta l} g$$

ويرسم العلاقة بين Δl على محور y و m على محور x وحساب الميل الذي يساوي $\Delta l/m$ وبالتالي والنسبة $\frac{m}{\Delta l}$ تساوي مقلوب الميل والميل وبتطبيق العلاقة التالية:

$$(3) \quad k = g/\text{slope}$$

نحسب قيمة ثابت الزنبرك.

قانون بويل

الهدف:

- تحقيق قانون بويل للغازات.
- قياس الضغط الجوي في المختبر.

نظرية التجربة:

الضغط الجوي هو وزن عمود من الهواء مقطعه العرضي هو وحدة المساحات، وارتفاعه من الأرض حتي نهاية الغلاف الجوي. أو هو وزن عمود رفيع من الزئبق مساحة مقطعه وحدة المساحات وارتفاعه 76 cm زئبق عند سطح البحر. وكلما ارتفعنا عن سطح البحر كلما قلَّ الضغط الجوي. والعكس صحيح.

تخضع حركة جزيئات الغازات لما يسمى بقانون الغازات العام الذي يعبر عن العلاقة بين الكميات الفيزيائية الثلاث الحجم، الضغط ودرجة الحرارة. ويختص قانون بويل بدراسة العلاقة بين حجم الغاز وضغطه عند ثبوت درجة الحرارة وينص على ما يلي:

قانون بويل: عند ثبوت درجة الحرارة، يتناسب حجم الغاز المحصور عكسيا مع ضغطه.

$$p_1 V_1 = p_2 V_2 \quad \text{بحيث أنه مهما تغير الضغط والحجم فإن حاصل ضربيهما ثابت:}$$

ولإثبات صحة قانون بويل وكون العلاقة عكسية بين الحجم والضغط ندرس العلاقة بين الضغط ومقلوب الحجم وهي طردية (خطية تعطي خط مستقيم). وكون الحجم V يساوي حاصل ضرب مساحة القاعدة في الارتفاع:

$$V = A \cdot l$$

وحيث أن مساحة القاعدة ثابتة فالمتغير مع الضغط هو الارتفاع فقط L

نستخدم لهذه الدراسة انبوب على شكل حرف U مفتوح من طرف ومغلق من الطرف الاخر.

h فرق ارتفاع الزئبق بين الأنبوبين (ويمثل فرق الضغط) $(cm \text{ hg})$ L ارتفاع الهواء المحصور في الأنبوب المغلق (cm) :

$$\frac{1}{l} = D (h + P_0)$$

وبرسم $\frac{1}{l}$ على محور y و h على محور x نحصل على خط مستقيم يقطع المحور y الموج في نقطة. وبحساب الميل نوجد قيمة الضغط الجوي في المختبر يكون بوحدة (cm Hg) من العلاقة:

$$P_0 = \frac{y \text{ intercept}}{\text{slope}}$$

السقوط الحر

الهدف من التجربة:

إيجاد تسارع الجاذبية الأرضية بطريقة السقوط الحر.

نظرية التجربة:

إنما نحو مركز الأرض واستنتج نيوتن أن سقوطها نحو الأرض سببه جذب الأرض لها ومن هنا أدخل نيوتن مفهوم الجاذبية الأرضية، فكل الأجسام مهما اختلفت كتلتها أو حجمها أو نوعها تصل إلى الأرض في نفس اللحظة عندما تسقط من الارتفاع نفسه في حال عدم وجود الهواء (في الفراغ) ولكن تأثير مقاومة الهواء وقوة دفع الهواء إلى أعلى (قوة دافعة أرخميدس) بسبب أن الهواء (الغازات بشكل عام تضغط في جميع الاتجاهات) يضغط إلى أعلى.

عندما يسقط الجسم سقوط حر، فإنه سوف يسقط بحركة متسارعة بانتظام (تسارع ثابت) نتيجة قوة الجاذبية الأرضية ويسمى هذا التسارع بتسارع الجاذبية الأرضية. ويساوي تقريبا 9.8 m/s^2 . هذا يعني أن سرعة الجسم تزداد كل ثانية بمقدار 9.8 m/s . توصف حركة سقوط الأجسام تحت تأثير قوة الجاذبية الأرضية بالمعادلة التالية:

$$S = v_0 t + 1/2 g t^2$$

وعندما يكون السقوط سقوط حر فإن الجسم ينطلق من السكون بسرعة ابتدائية تساوي الصفر $v_0 = 0$ تصبح

المعادلة:

$$S = 1/2 g t^2$$

وبالتالي فإن تسارع الجاذبية:

$$t^2 = 2S / g$$

وهذه معادلة خط مستقيم يمر بأصل المحورين ، عندما $S = 0$ فإن $t = 0$.

عند رسم S على محور x و t^2 على محور y وحساب الميل الذي قيمته تساوي النسبة S / t^2 .

بحسب المعادلة التالية:

$$g = 2S / t^2$$

فإنه يمكننا حساب تسارع الجاذبية من المعادلة:

$$g = 2 / \text{slope}$$

معامل اللزوجة

الهدف من التجربة:

إيجاد معامل اللزوجة لسائل بطريقة ستوكس.

نظرية التجربة:

تخضع الكرة التي تسقط داخل السائل الى ثلاث قوى:

1- وزن الجسم (ثقله) أو قوة جذب الأرض باتجاهه الأسفل :

$$F_1 = m_s g = \rho_s V g \quad (1)$$

2- قوة دفع السائل (وزن السائل المزاح) حسب قاعدة أرخميدس باتجاه الأعلى:

$$F_2 = m_l g = \rho_l V g \quad (2)$$

3- قوة الاحتكاك الناتجة عن لزوجة السائل وهي دائما بعكس الحركة وهي هنا الى أعلى.

$$F_3 = 6 \eta \pi r v \quad (3)$$

وبحسب ستوكس تصل الكرة إلى سرعة منتظمة بعد قطعها في السائل مسافة معينة بحدود 10 cm وتصبح

في حالة توازن حركي وبالتالي تكون محصلة القوى تساوي صفر:

$$F_1 + F_2 + F_3 = 0$$

وبالتعويض عن القوى الثلاث كل منها بقيمتها وحل المعادلة بالنسبة لمعامل اللزوجة يصبح لدينا:

$$\eta = \frac{2}{9} \frac{r^2}{v} g (\rho_s - \rho_l)$$

η معامل اللزوجة (Pa.s) ، ρ_s : كثافة مادة الكرة (kg/m^3) ، ρ_l : كثافة مادة السائل (kg/m^3)

v : سرعة الكرة في السائل (m/s) ، r نصف قطر الكرة (m) ، g : تسارع الجاذبية (m/s²) .

V : حجم الكرة وهو يساوي أيضا حجم السائل المزاح (m³) .

وبالتمثيل البياني بين r^2 على محور x و v على محور y يصبح لدينا معادلة خط مستقيم ميله يساوي

النسبة $\frac{v}{r^2}$ ومنه يمكن حساب معامل اللزوجة من المعادلة:

$$\eta = \frac{2}{9} \left(\frac{1}{slope} \right) g (\rho_s - \rho_f)$$

ملاحظة مهمة: وجد أن لزوجة السوائل تقل بزيادة درجة الحرارة وبعكسها الغازات التي تزداد لزوجتها بزيادة

درجة الحرارة.

طاولة القوى

الهدف من التجربة :

تعيين محصلة قوتين مقداراً واتجاهاً بثلاث طرق عملية وبيانية وتحليلية.

نظرية التجربة:

أ . الطريقة العملية: وذلك عن طريق استعمال طاولة القوى وهي عبارة عن قرص مدرج 360 درجة له مركز تعلق عليه قوتان كل منهما قيمتها واتجاهها (زاويتها مع صفر القرص) معروفة. وعن طريق إيجاد قوة ثالثة موازنة بحيث يصبح مركز الحلقة منطبقاً على مركز القرص، وبالتالي تكون المحصلة مساوية للقوة الثالثة بالمقدار ومتعاكسة معها بالاتجاه.

$$R = F_3 \quad , \quad \theta_R = \theta_3 - 180 - \theta_1 = \theta_3 - 180 - \theta_1$$

ب . الطريقة البيانية: وذلك عن طريق تعيين مقياس رسم مناسب (بحيث لا يكون الرسم صغير بالنسبة للورقة التي نرسم عليها ولا كبير أكبر من ورقة الرسم) بحيث يعبر كل سنتيمتر في الرسم عن مقدار قوة معينة يتناسب مع القوى المعطاة (مثلاً $1 \text{ cm} = 25 \text{ gw}$) ثم نقسم قيمة كل قوة على مقياس الرسم لنحصل على طول كل منهما بالسنتيمتر وبعد ذلك نقوم برسم القوة الأولى بزوايتها عن الأفقي (باستخدام المنقلة) ككمية متجهه ونرسم سهماً يعبر طوله عن مقدار القوة وزاويته عن اتجاهها، وبعد ها نرسم القوة الثانية من نهاية السهم الذي يمثل القوة الأولى بنفس الطريقة بحيث نحدد زاويتها على الأفقي ونرسم سهماً يعبر طوله عن مقدار القوة الثانية وزاويته عن اتجاهها، وبعد ذلك نقوم بالتوصيل بين بداية القوة الأولى ونهاية القوة الثانية بسهم ثالث، طول هذا السهم يساوي مقدار القوة المحصلة بوحدة السنتيمتر ثم بضرب النتيجة بمقياس الرسم للحصول على قيمة المحصلة بالوحدة الأصلية للمعطيات. أما زاوية المحصلة فنقيسها بالمنقلة مع اتجاه القوة الأولى ونسجل النتائج في جدول يلخص نتائج الطرق الثلاث لمقارنتها (والسؤال اي طريقة أكثر دقة؟).

ج . الطريقة التحليلية: وهي الطريقة الحسابية باستخدام القوانين الخاصة بالمتجهات وبمعرفة مقدار

القوة الأولى F_1 ومقدار القوة الثانية F_2 وزاوية كل منهما θ_1 و θ_2 ومعرفة الزاوية بين القوتين (θ) ،

$$\theta = \theta_2 - \theta_1$$

نحسب مقدار المحصلة R بالعلاقة:

$$R = \sqrt{F_1^2 + F_2^2 + 2F_1F_2 \cos \theta}$$

ولمعرفة اتجاه المحصلة نحسب زاوية المحصلة θ_R مع اتجاه القوة الأولى من العلاقة :

$$\theta_R = \tan^{-1} \left[\frac{F_2 \sin \theta}{F_1 + F_2 \cos \theta} \right]$$

